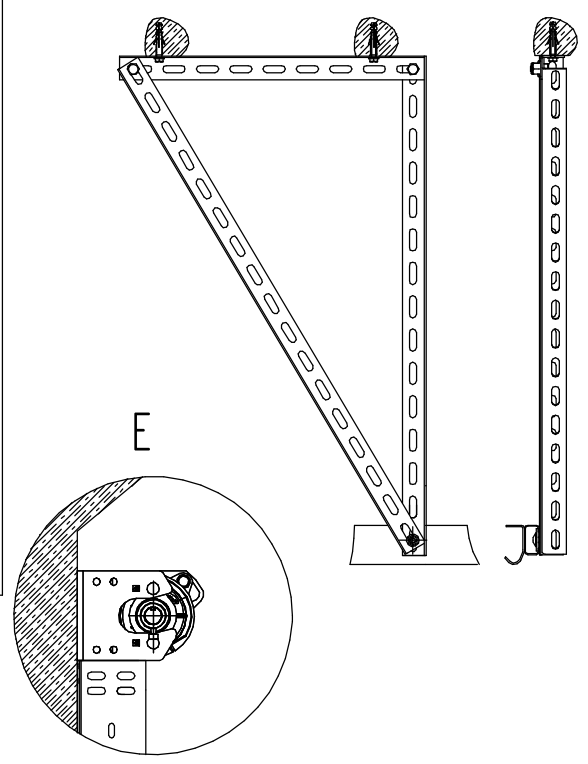
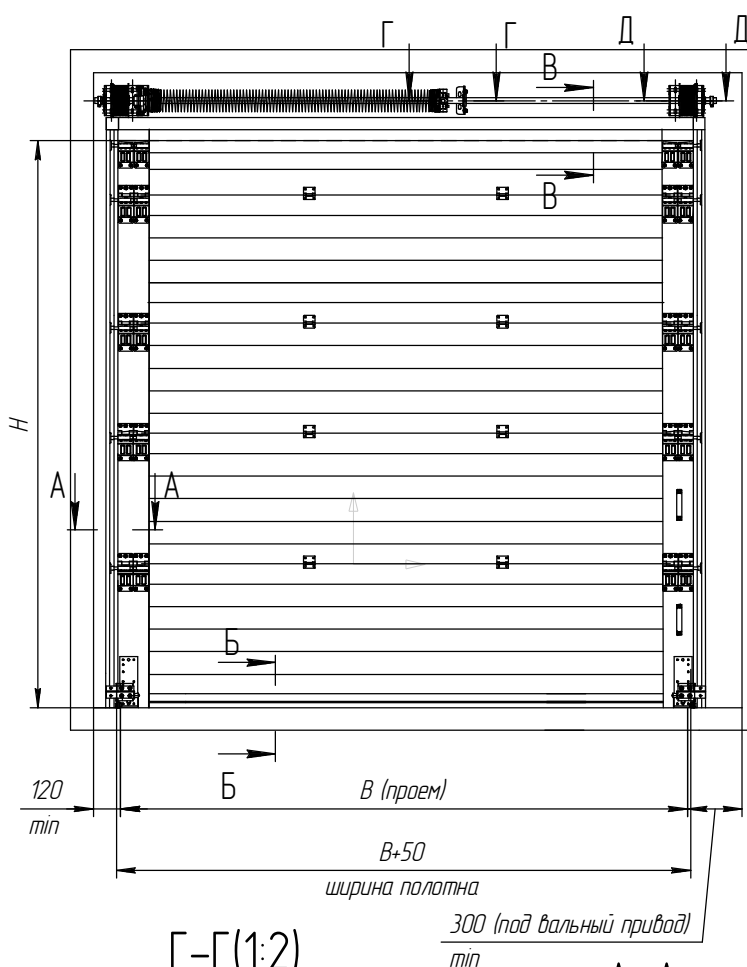
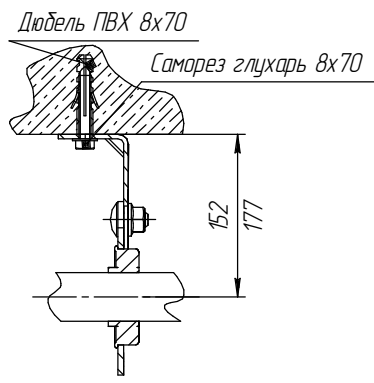


Е варианты крепления к потолку

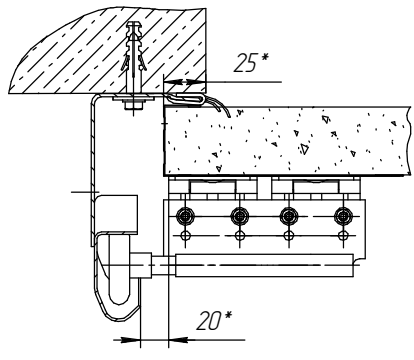


Г-Г(1:2)

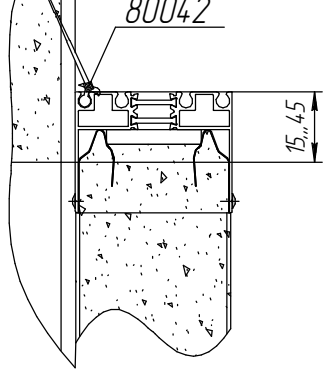
крепление к бетону



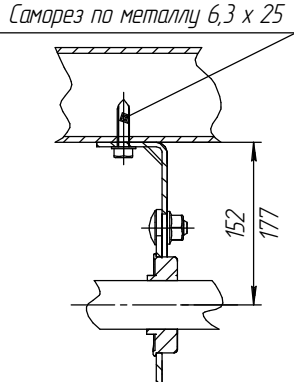
А-А



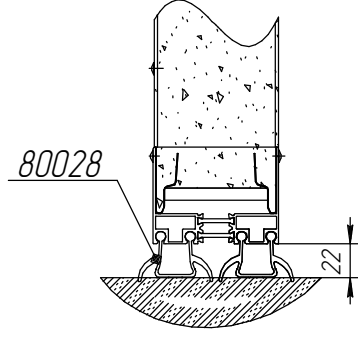
В-В(1:2)



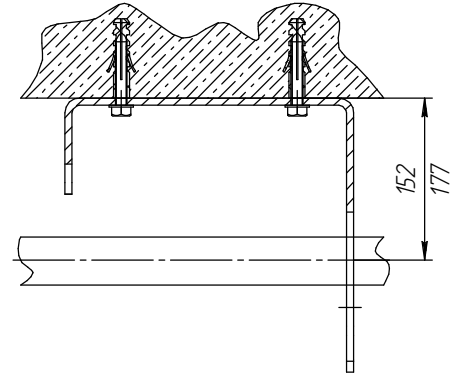
крепление к металлу



Б-Б(1:2)



Д-Д(1:2)



Высота проема (H), мм	до 5000
Ширина проема (B), мм	до 6000
Максимальная площадь щита, м ²	30
Высота притолоки (h), мм	>500
Высота угловой стойки (A), мм	H+HL+15...749

Изм.	Лист	№ док.	Подп.	Дата	Высокий наклонный подъем (панель 80мм) без греющего контура	Лит.	Масса	Масштаб
Разраб.						Лист	Листов	
Проб.								
Контр.								
Согласован.								
Исполн.								
Этб.								

Перв. примен.

Справ. №

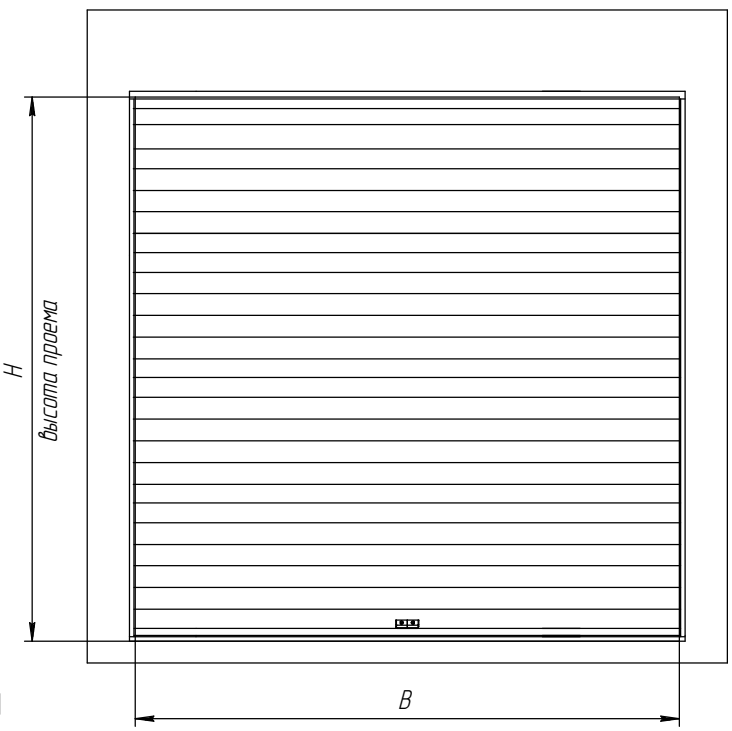
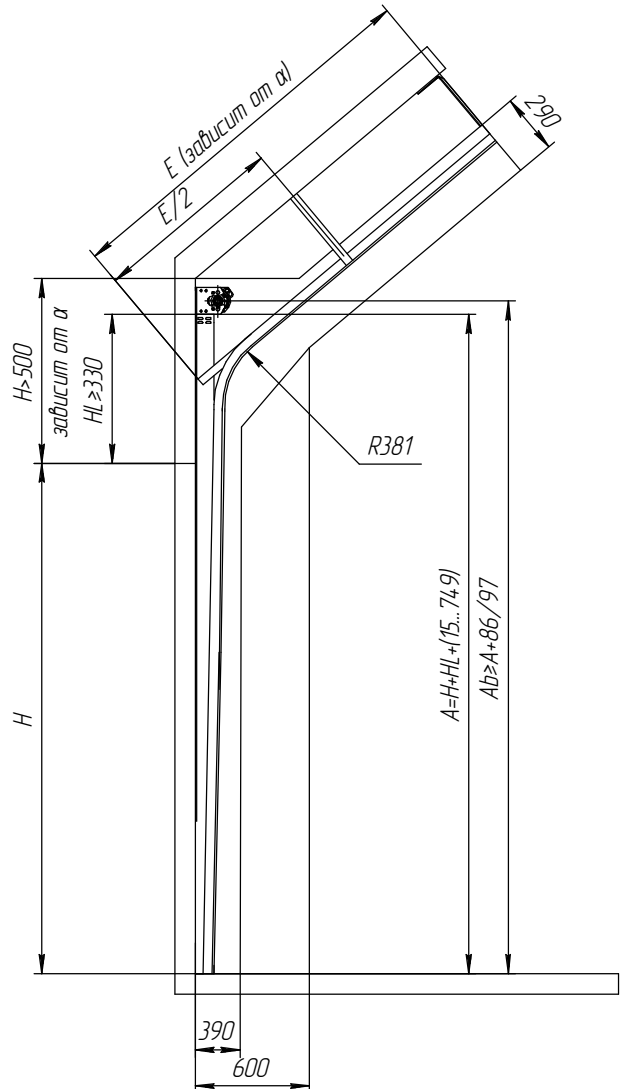
Подп. и дата

Изд. № док.

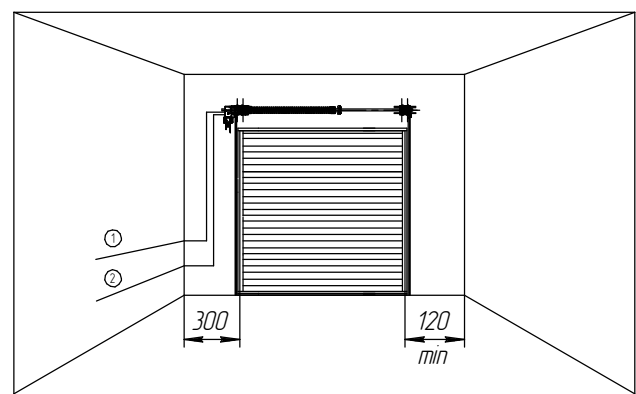
Взам. инв. №

Подп. и дата

Изд. № док.



Установка вального привода



- ① Прокладка низковольтных управляющих кабелей 3x0,5
- ② Прокладка питающего кабеля 3x1,5 230В (380В)

Высота проема (H), мм	до 5000
Ширина проема (B), мм	до 6000
Максимальная площадь щита, м ²	30
Высота притолоки (h), мм	>500
Высота угловой стойки (A), мм	H+HL+15... 749

Изм.	Лист	№ док-м	Подп.	Дата	Высокий наклонный подъем (панель 80мм) без греющего контура	Лист	Масса	Масштаб
Разраб.						Лист	Листов	
Проб.								
Т.контр.								
Согласован								
Н.контр.								
Утв.								

ИИФ, № подл. / Подп. и дата / Взам. инв. № / Инв. № докл. / Разраб. № / Спроб. № / Перв. примен.